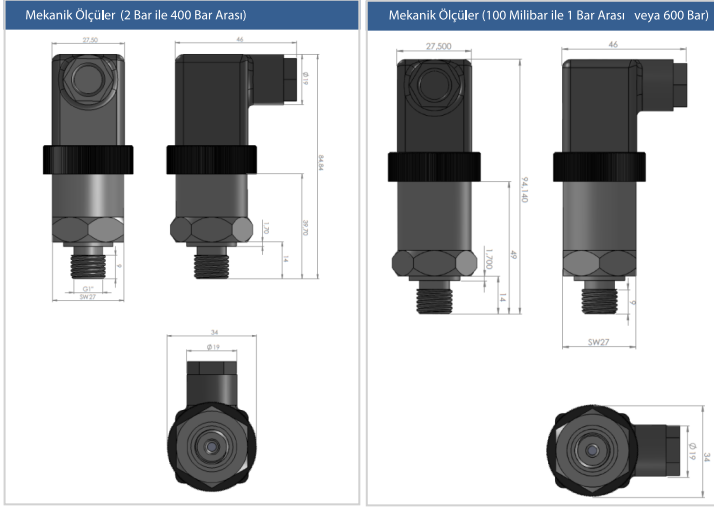


Piezorezistif Basınç Transmitteri
Uzun vadeli mükemmel çalışma
Standart Diyafram
Paslanmaz çelikten gövde yapısı
EMC ve Ters Polarite Koruması
Analog Çıkış 4...20mA ya da 0...10VDC
1 BAR ile 600BAR Arası Ölçüm

Pnömatik Sistemler
Hidrolik Sistemler
Makina Ekipmanları
Hava Soğutma-Isıtma Sistemleri
Su Teknolojileri
Otomasyon Uygulamaları

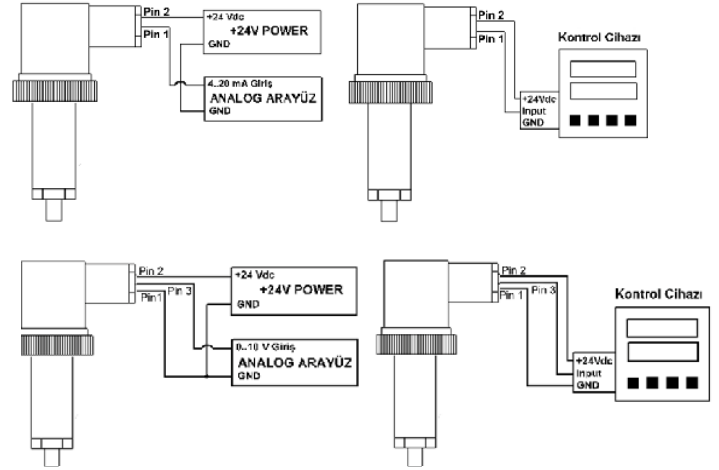


PTS TEKNİK ÖZELLİKLERİ

Ölçüm Aralığı	100 Milibar ile 600 Bar
Çıkış Sinyali	4...20mA (2 Telli) , 0...10VDC (3 Telli)
Mekaniksel Bağlantı	G1, G1/2, G1/4
Besleme Voltajı	+12...30 VDC
Hassasiyet	%0,5
Koruma Sınıfı	IP65
Çalışma Sıcaklığı	-20°C +85°C arası
Gövde	Paslanmaz Çelik Gövde, Pirinç
Ağırlık	140 gram

Pin No	Sinyal
2 Telli 4-20mA Bağlantısı	
1	4...20mA Analog Çıkış
2	+12...30 VDC (Besleme)

Pin No	Sinyal
3 Telli 0-10VDC Bağlantısı	
1	GND
2	+12...30 VDC (Besleme)
3	0...10VDC Analog Çıkış



SİPARİŞ DETAYI

Model

LK.PTS

Çıkış Sinyali

V : 0-10 VDC Analog Voltaj Çıkış
A : 4-20 mA Analog Sinyal Çıkışı

Bağlantı

S : DIN43650 Dişi Soket
1M : 1 Metre Kablo
2M : 2 Metre Kablo
* Diğer seçenekleri sorunuz

Basınç

100mB : 100 Milibar
16B : 16 Bar
600B : 600 Bar

Mekanik Bağlantı

G1/4 : G1/4 Bağlantı
G1 : G1 Bağlantı
G1/2 : G1/2 Bağlantı

* 100 Milibar ile 600 Bar arasında opsiyonel

* Diğer mekanik bağlantı seçeneklerini sorunuz