

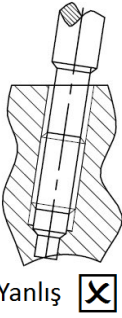
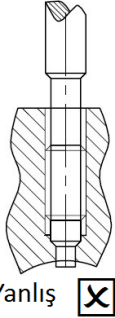


- * Yüksek Sıcaklığa Karşı Güçlü Gövde Yapısı
- * Farklı Sinyal Çıkış Seçenekleri
- * ZERO ve SPAN Ayarı
- * INCONEL 718 Alaşımli Membranı ile Daha Dayanıklı
- * Yüksek Kararlılık
- * Hassas Ölçüm
- * Elektriksel Gürültülere karşı Duyarsız
- * J Tipi Termokupl (FE-CuNi)
- * Uzun Ömür
- * Farklı Sinyal Seçenekleri: 4-20 mA, 0-10 VDC, 3.33 mV/V

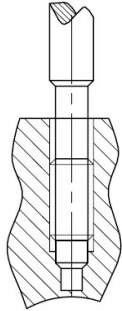
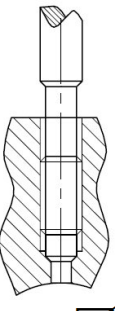
Plastik, Kauçuk, Gıda vb sektörlerde sıcak akışkanların basınç ve sıcaklığının ölçülmesinde kullanılırlar. Bu sayede üretimin daha kaliteli olması ve yüksek basınçtan dolayı makineye verilecek hasar önlemi sağlanır.

MELT serisi düşük maliyetli ve yüksek kaliteli ürünlerdir. MELT Serisinde cıvalı ölçüm yapmaktadır. Sağlık ve gıda sektöründeki ürünlerde ise yağlı ölçüm yapılmaktadır.

Ayrıca Ölçülen değerin gösterilmesinde kullanılan LKSC Serisi Dijital Ölçü ve Kontrol Cihazları da mevcuttur.



Montaj esnasında dikkat edilmesi gereken husus, sensörün basınç ölçümü yapan kısmı olan, en uç kısmının montaj esnasında zarar görmemesidir. Bu kısım zarar görürse sensör ölçüm yapmayacaktır.



Teknik Özellikler

Ölçüm Değeri	0-350 BAR ya da 0-700 BAR standart (10 ile 2000 BAR arasında opsiyonel)
Çıkış Sinyali	4-20 mA Analog Çıkış Sinyali 0-10 VDC Analog Çıkış Sinyali 3,33 mV/V ya da opsiyonel 2 mV/V Analog Çıkış Siny.
Besleme Gerilimi	24 VDC (10 VDC "3,33 mV" modellerde)
Maksimum Sıcaklık	900°F - 400°C
Maksimum Basınç	%FS150
Hassasiyet	%FS 0,3
Tekrarlanabilirlik	%FS 0,2
Kalibrasyon	%FS 80
Termokupl	J Tipi Termokupl (Fe-CuNi) Termokupl Bağlantı Soketi Mevcut
Elektrik Bağlantısı	6 pin soket (opsiyonel 8 pin)
Bağlantı Tipi	½ - 20 UNF standart (Opsiyonel M14 x 1.5, M18 x 1.5)
Gövde	Paslanmaz Çelik Gövde
Membran Materyali	Inconel 718 (Krom - Nikel Alaşımı)
Koruma Sınıfı	IP 65
Ağırlık	500 Gr
Diğer	Zero ve Span Ayarları ("3,33 mV" model hariç)
Aksesuarlar	Soket

Sipariş Detayı

Model No

Gövde Model

ME L T - 1 1 2 - X

Çıkış Sinyali

V : 0-10 VDC Analog Voltaj Çıkış
A : 4-20 mA Analog Sinyal Çıkış
mV : 3,33 mV/V Analog Voltaj Çıkış

Paket İçeriği

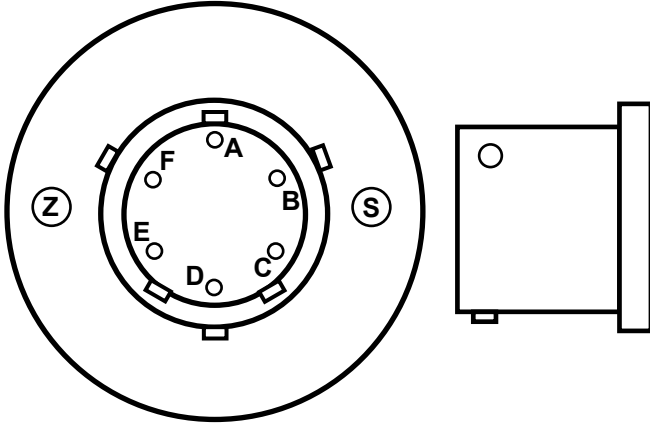
1 adet 4 pinli dişi soket

Önerilen Aksesuarlar

Proses Kontrol Cihazları "LKSC Serisi"



Bağlantı



3,33mV/V ya da 2,00mV/V Analog Çıkış

A : + Çıkış Sinyali B : - Çıkış Sinyali
C : + Besleme Gerilimi +10VDC D : - Besleme Gerilimi GND
E,F : Kalibrasyon (FS %80)

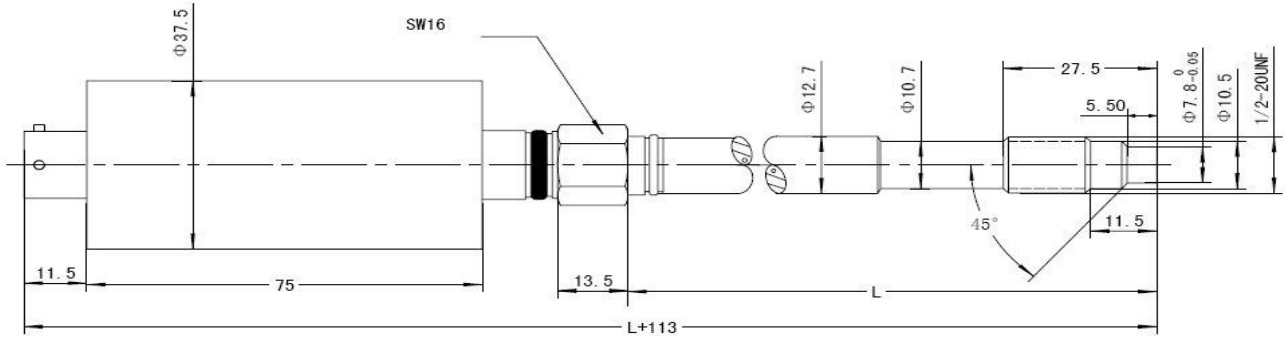
0-10VDC Analog Çıkış

A : + Çıkış Sinyali (0 – 10VDC) B : - Çıkış Sinyali
C : + Besleme Gerilimi +24VDC D : - Besleme Gerilimi GND
E,F : Kalibrasyon (FS %80)
Z : Zero S : Span

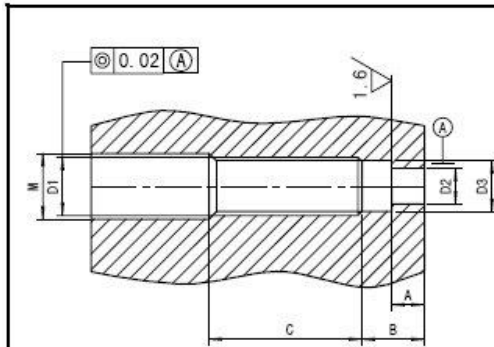
4-20mA Analog Çıkış (2 Telli Bağlantı)

A : + Besleme Gerilimi 24 VDC B : - Sinyal (4-20mA çıkışı)
E,F : Kalibrasyon (FS %80)
Z : Zero S : Span

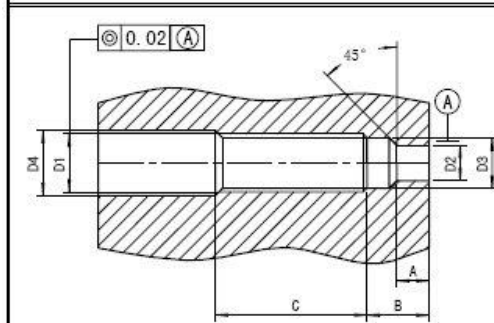
Mekanik Ölçüler



Montaj Şekli ve Ölçüleri



Planar sealed



45° Slope sealed

D1	M22×1.5	M28×1.5	G3/4"	PT3/8"
D2	Φ16.1	Φ18.3	Φ18.3	Φ10.3
D3	Φ20.1	Φ26.1	Φ24.2	Φ14.9
M	Φ23	Φ30	Φ21	Φ11
A	11	12	12	14
B	12	15	15	19
C	40	35	35	40
D1	M12×1.5	M14×1.5	1/2-20UNF	M18×1.5
D2	Φ8	Φ8	Φ8	Φ10.1
D3	Φ10.8	Φ12.5	Φ11.5	Φ16.1
D4	Φ12.5	Φ14.5	Φ13.1	Φ20
A	6	6	6	6.5
B	9	9.5	9.5	10