

Elektromanyetik debimetreler manyetik ölçüm prensibi ile çalışmasından dolayı içerisinde akışı engelleyen veya kısıtlayan hiçbir parça bulunmamaktadır ve düşük frekans uyarı methodu, çoklu sensör teknolojisini benimsemektedirler, bu sayede diğer debimetrelere göre on kat fazla ölçüm skalasına sahiptirler. Cihaz farklı akışkanlara göre farklı elektrod seçimleri yapılarak neredeyse tüm sıvılarda kullanılabilirler. İç kaplaması PTFE veya Kauçuk olarak üretilebilir, bu sayede farklı akışkanlara göre daha uzun ömürlü kullanım sağlanır. Bu modellerde şifre ile güvenlik sağlanırken yoğunluk, debi birim uyarı, analog çıkış skalası ve alarm limitleri menüden ayarlanabilir.

TEKNİK ÖZELLİKLER

Hız Ölçüm Aralığı	: 0.1 m/s'den 10m/s'ye kadar
Debi Ölçüm Aralığı	: 0.0045 m ³ 'den 113 094 m ³ 'e kadar
Ölçüm Sahası	: Sıvılar
Gövde Materyali	: Alüminyum Alaşım, Opsiyonel 304-
Sensör Materyali	: 316 SS : AISI 316; veya Opsiyonel: : HastelloyC, HastelloyB, Titanium, : Tantalum, Platinum
İç Kaplama Materyali	: Teflon (PTFE), veya Kauçuk
Sıcaklık Aralığı	: -20°C / +150°C Teflon (PTFE), - : 20°C / 60°C Kauçuk,
Hassasiyet	: 0.2% Yüksek Hassasiyet
Nem Aralığı	: 5 - 95%RH
Ölçülebilir Min. İletkenlik	: 20 uS/cm
Bağlantı	: Flanş Bağlantı
Besleme	: 85 to 265 VAC veya 24 VDC
Koruma Sınıfı	: IP65, veya Opsiyonel IP67,IP68
Çıkış	: Pulse, Analog (izole 4-20 mA, 0-10 V veya Frekans), RS485, Alarm Röle Çıkış
Gösterge	Anlık ve Toplam Debi Gösteren 2x16 Alfanumerik Karakterli,Arkadan Aydınlatmalı LCD Gösterge
Opsiyonel Gösterge	Duvar Tipi Kablolu Gösterge (IP68)
Örnekleme Aralığı	0.2 sn den 100 sn' ye kadar
Kayıt	Günlük , Haftalık, Aylık, Yıllık Toplam Debi Kayıt Özelliği

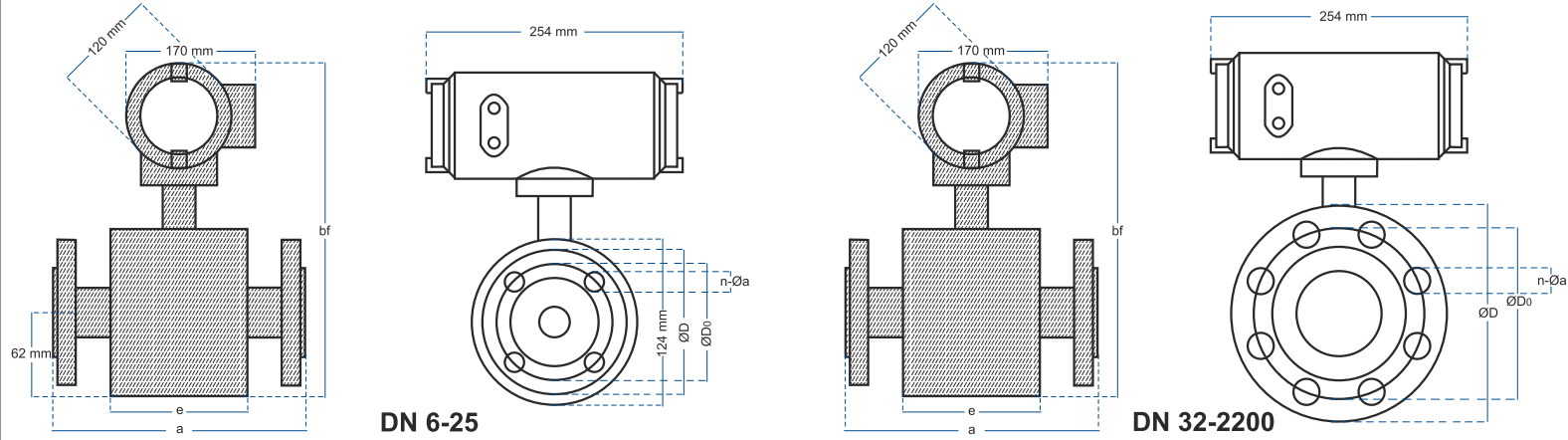


KOD SEÇİM TABLOSU

Açıklama	Kod Açıklaması	Kod	Kod	Kod	Kod	Kod	Örnek Kod
Model	LKMAG	1- Standart Tip	2- Exproof				1
Ölçüm Çapı	Çap Seçimi	xxx					100
Elektrod Formu	1-Topraklı 2-Topraksız	1- 4 Elektrod	2- 2 Elektrod				1
Elektrod Cinsi	Materyal	0- 316L	1- Platinyum	2- Hastelloy B/C	3- Tantalum	4- Titanyum	0
İç Kaplama	Kaplama Cinsi	1- Kauçuk	2- Poliüretan Kauçuk	3- F4 (PTFE)	4- F46(FEP)		3
Basınç	Basınç Sınıfı	1- 40 Bar	2- 16 Bar	3- 10 Bar	4- 6 Bar	5- 2.5 Bar	2
Sıcaklık	Çalışma Sıcaklığı	1- <60 C	2- <120 C				2
Topraklama	GND Elektrod	1- Var					1
Gösterge	Gösterge Tipi	1- Tümleşik	2- Ayrık - Kablolu				1
Koruma	Koruma Sınıfı	0- IP65	1- IP68				0
Gövde	Gövde Materyali	0- Döküm	1- Paslanmaz Çelik				0
Flanş	Flanş Materyali	0- Döküm	1- Paslanmaz Çelik				0
Besleme	Besleme Voltajı	0- 220VAc	1- 24VDC				0

TEKNİK ÖZELLİKLER

DN (mm)	Model	Min. Ölçüm (m3/h)	Max. Ölçüm (m3/h)	Flanş Bağlantı	Basınç Sınıfı
10	LKMAG10	0.0283	2.8274	Ø10	4.0MPa (40Bar)
15	LKMAG15	0.0636	6.3615	Ø15	4.0MPa (40Bar)
20	LKMAG20	0.1131	11.3094	Ø20	4.0MPa (40Bar)
25	LKMAG25	0.1767	17.6709	Ø25	4.0MPa (40Bar)
32	LKMAG32	0.2895	28.9521	Ø32	4.0MPa (40Bar)
40	LKMAG40	0.4524	45.2376	Ø40	4.0MPa (40Bar)
50	LKMAG50	0.7068	70.6838	Ø50	4.0MPa (40Bar)
65	LKMAG65	1.1946	119.4555	Ø65	4.0MPa (40Bar)
80	LKMAG80	1.8095	180.9504	Ø80	4.0MPa (40Bar)
100	LKMAG100	2.8274	282.7530	Ø100	1.6MPa (16Bar)
125	LKMAG125	4.4177	441.7734	Ø125	1.6MPa (16Bar)
150	LKMAG150	6.3615	636.1538	Ø150	1.6MPa (16Bar)
200	LKMAG200	11.3094	1130.9400	Ø200	1.0MPa (10Bar)
250	LKMAG250	17.6709	1767.0938	Ø250	1.0MPa (10Bar)
300	LKMAG300	25.4462	2544.6150	Ø300	1.0MPa (10Bar)
350	LKMAG350	34.6350	3463.5038	Ø350	1.0MPa (10Bar)
400	LKMAG400	45.2376	4523.7600	Ø400	1.0MPa (10Bar)
500	LKMAG500	70.6838	7068.3750	Ø500	1.0MPa (10Bar)
600	LKMAG600	101.7846	10178.4600	Ø600	1.0MPa (10Bar)
700	LKMAG700	138.5402	13854.0150	Ø700	1.0MPa (10Bar)
800	LKMAG800	180.9504	18095.0400	Ø800	1.0MPa (10Bar)
900	LKMAG900	229.0154	22901.5350	Ø900	1.0MPa (10Bar)
1000	LKMAG1000	282.7350	28273.5000	Ø1000	1.0MPa (10Bar)
1100	LKMAG1100	1026.3281	34210.9350	Ø1100	0.6MPa (6Bar)
1200	LKMAG1200	1221.4152	40713.8400	Ø1200	0.6MPa (6Bar)
1400	LKMAG1400	1662.4818	55416.0600	Ø1400	0.6MPa (6Bar)
1500	LKMAG1500	1908.4613	63615.3750	Ø1500	0.6MPa (6Bar)
1600	LKMAG1600	2171.4048	72380.1600	Ø1600	0.6MPa (6Bar)
1800	LKMAG1800	2748.1842	91606.1400	Ø1800	0.6MPa (6Bar)
2000	LKMAG2000	3392.8200	113094.0000	Ø2000	0.6MPa (6Bar)
2200	LKMAG2200	4105.3122	136843.7400	Ø2200	0.6MPa (6Bar)
2400	LKMAG2400	4885.6608	162855.3600	Ø2400	0.6MPa (6Bar)

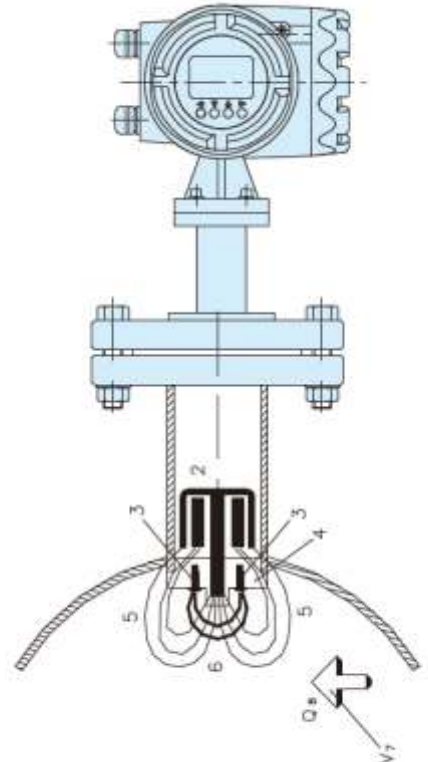
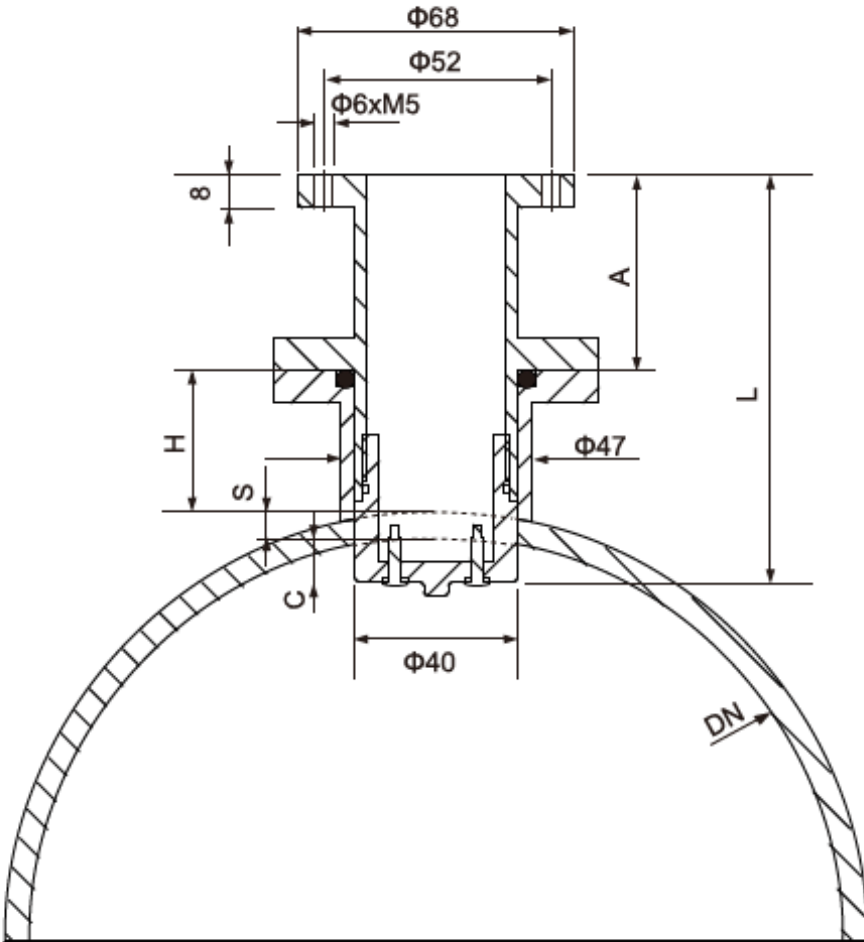
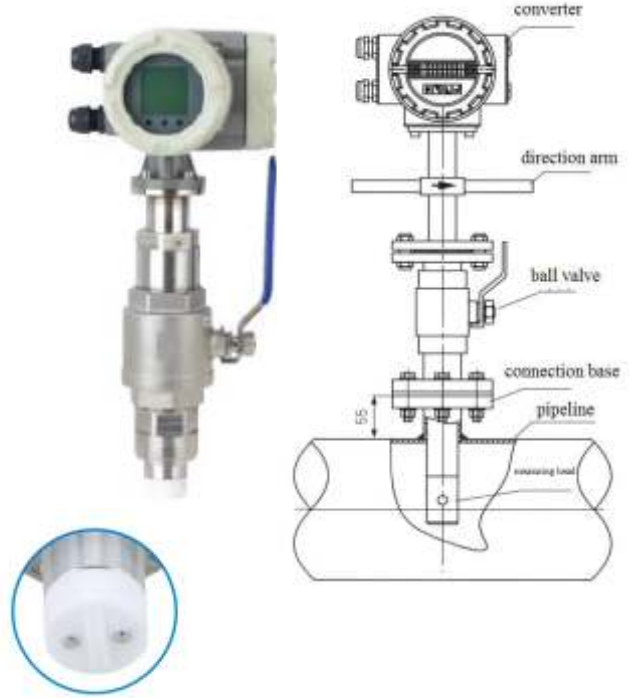


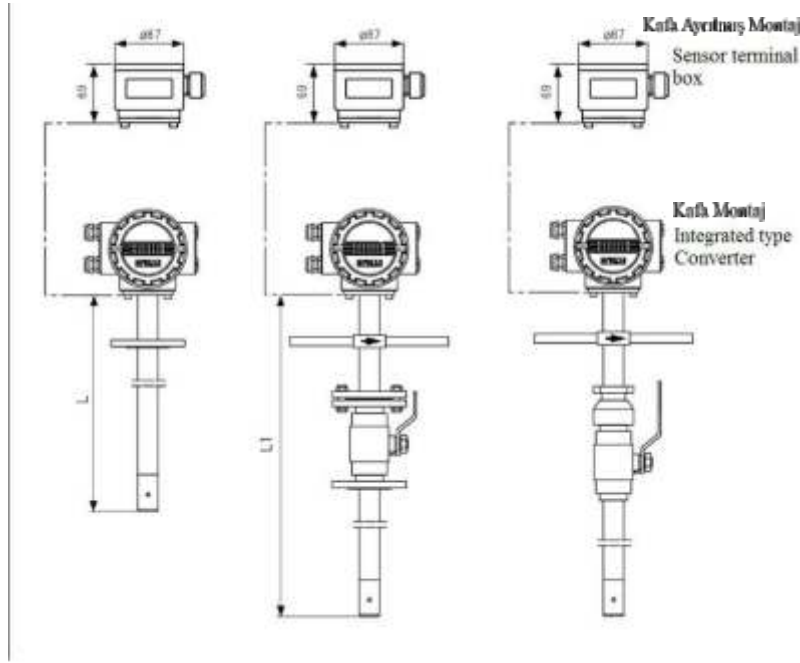
BAĞLANTI ÖLÇÜLERİ

DN (mm)	Basınç Sınıfı	Cihaz Dış Çapları			Flanş Bağlantı Ölçüleri		
		a	bf	e	D	D ₀	n x a
10	4.0MPa (40Bar)	150	322	82	90	60	4-Ø14
15		150	322	82	95	65	4-Ø14
20		150	322	78	105	75	4-Ø14
25		150	312	78	115	85	4-Ø14
32		150	327	74	135	100	4-Ø18
40		150	335	74	145	110	4-Ø18
50		200	354	86	160	125	4-Ø18
65		200	366	92	180	145	8-Ø18
80		200	385	92	195	160	8-Ø18
100	1.6MPa (16Bar)	250	406	114	215	180	8-Ø18
125		250	436	114	245	210	8-Ø18
150		300	465	136	280	240	8-Ø23
200	1.0MPa (10Bar)	350	518	156	335	295	8-Ø23
250		400	570	202	390	350	12-Ø23
300		500	620	230	440	400	12-Ø23
350		500	675	278	500	460	16-Ø23
400		600	733	320	565	515	16-Ø25
450		600	782	374	615	565	20-Ø25
500		600	835	388	670	620	20-Ø25
600		600	940	408	780	725	20-Ø30
700		700	1048	520	895	840	24-Ø30
800		800	1160	580	1010	950	24-Ø34
900	900	1260	660	1110	1050	28-Ø34	
1000	1000	1370	720	1220	1160	28-Ø34	
1200	0.6MPa (6Bar)	1200	1585	1130	1405	1340	32-Ø34
1400		1400	1810	1260	1630	1560	36-Ø36
1600		1600	2040	1450	1830	1760	40-Ø36
1800		1800	2250	1640	2045	1970	44-Ø39
2000		2000	2460	1820	2265	2180	48-Ø42
2200		2200	2670	1990	2510	2390	52-Ø45

Daldırma Tip Magnetik Debimetreler

- Bağlantı ölçüsü : DN50...DN2000 mm
- Elektrod malzemesi 316L,Hb,Hc
- Liner malzemesi : PTFE
- Ölçülen sıvı iletkenliği : > 20 microsiemens
- Hassasiyet : %2
- Akış hızı : 0,3..10 m/sn
- Elektronik Kafa :Ayrı veya Kafa tipi
- Ölçüm : İleri ve geri
- Ortam sıcaklığı : -20 ..60C
- Çalışma basıncı : 6 bar-16 bar
- Çalışma sıcaklığı : -25 ..80 C
- Besleme voltajı : 85-265 VAC,24 VDC





DN(mm)	L	L1	DN(mm)	L	L1
200	288	528	700	269	509
250	315	555	800	282	522
300	341	581	900	294	534
350	367	607	1000	307	547
400	392	632	1200	332	572
450	239	479	1400	357	597
500	246	486	1600	382	622
600	258	498			

Notes: L is the length without valve, L1 is the length with valve. Not: L , valfli uzunluk , L1 valfsiz uzunluk

Model Suffix Code					Description
LDG-CR	c	/c	/c	/c	
Nominal Diameter(mm)	200				200mm
	250				250mm
	300				300mm
	350				350mm
	400				400mm
	450				450mm
	500				500mm
	600				600mm
	700				700mm
	800				800mm
	900				900mm
	10A				1000mm
	12A				1200mm
	14A				1400mm
	16A				1600mm
	Structure		CH		
		CR			Separated type
Installation			1		Stationary type
			2		Stationary type with valve
			3		Adjustable type(can install with pressure)
IP CODE			1		IP65
			2		IP68+IP65(IP68 sensor+IP65 converter)
Power			1		220V AC
			2		24V DC