

LEKTON

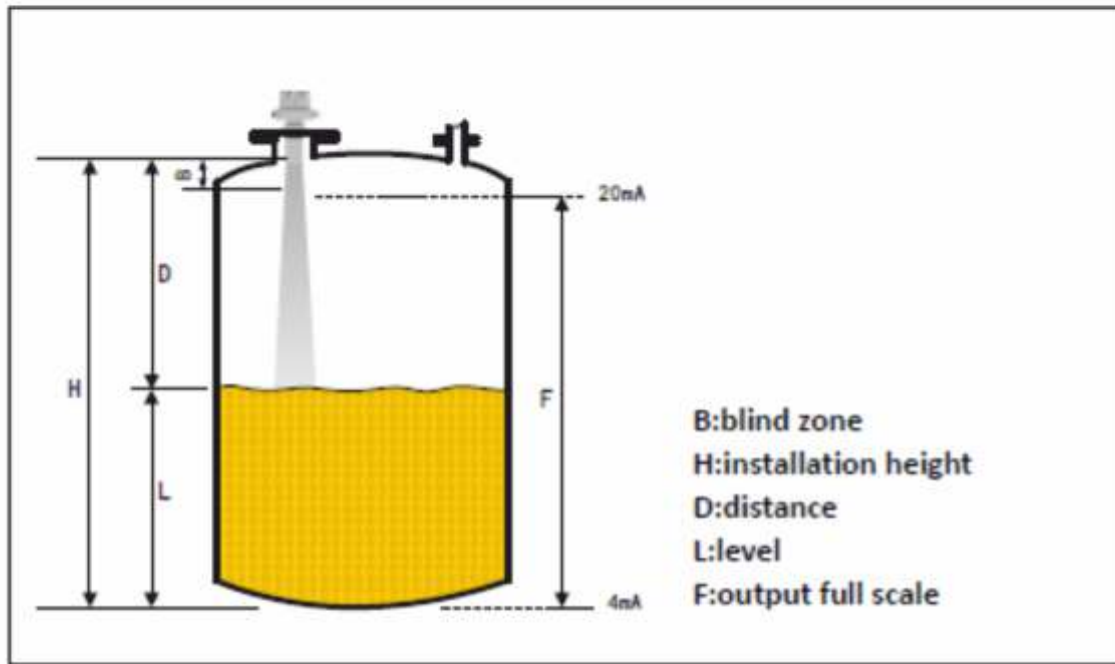
ULTRASONİK SEVİYE ÖLÇER

SERİ : LK-ALIT-BT



ÇALIŞMA PRENSİBİ

Uçuş Zamanı Metodu : Ölçüm Cihazının Sensörü ürün yüzeyi doğrultusunda ultrasonik pulsar gönderir, bu pulsar yüzeyden geri yansır ve sensor tarafından algılanır. Cihaz sensörden bir pulsun çıkışı ve geri algılanması arasında geçen "t" zamanını ölçer. Cihaz bu t zamanını (ve ultrasonic ses hızını c) kullanarak " $D = c \cdot t/2$ " formülü ile sensor ve hedef yüzey arasındaki mesafeyi hesaplar. Cihaz H (montaj yüksekliğini) kullanıcı kalibrasyon girişinden bildiğinden seviyeyi aşağıdaki şemada olduğu gibi $L=H - D$ ile hesaplar



Entegre bir sıcaklık sensörü sıcaklık değişikliği etkisi ile ultrasonic ses hızındaki değişiklikleri kompanse eder. Cihazın kalibrasyonunu yapmak için boş mesafe (montaj yüksekliği) ve ölçülecek aralık (Span) girilmelidir.

Kör mesafe: Span (ölçüm aralığı/ F kör bölgeye "B" giremez. Kör bölgeden gelecek seviye ekosu Level echo from the blind zone cannot be evaluated due to the transient characteristics of the sensor.

ÇABUK TEST

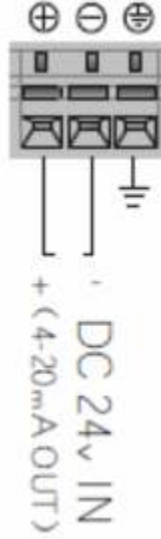
Cihazı aşağıdaki gibi bağlayın ve beslemeyi verin. Bağlantılar uygun şekilde yapıldığında sensörden yumuşak bir klik sesi duyulabilir ve LCD göstergede figürler görülür. ALIT-BT nin testi için cihaz sabitlenir ve sensörün düzgün bir yüzeyde sabit olması sağlanır ve sensörün uc kısmından bir uzaklığa bir hedef konur. ALIT-BT'ye hedef mesafesini göstermeden önce hedefe kilitlemesi için birkaç saniye verilir. ALIT-BT mesafeyi metre biriminde gösterecektir.

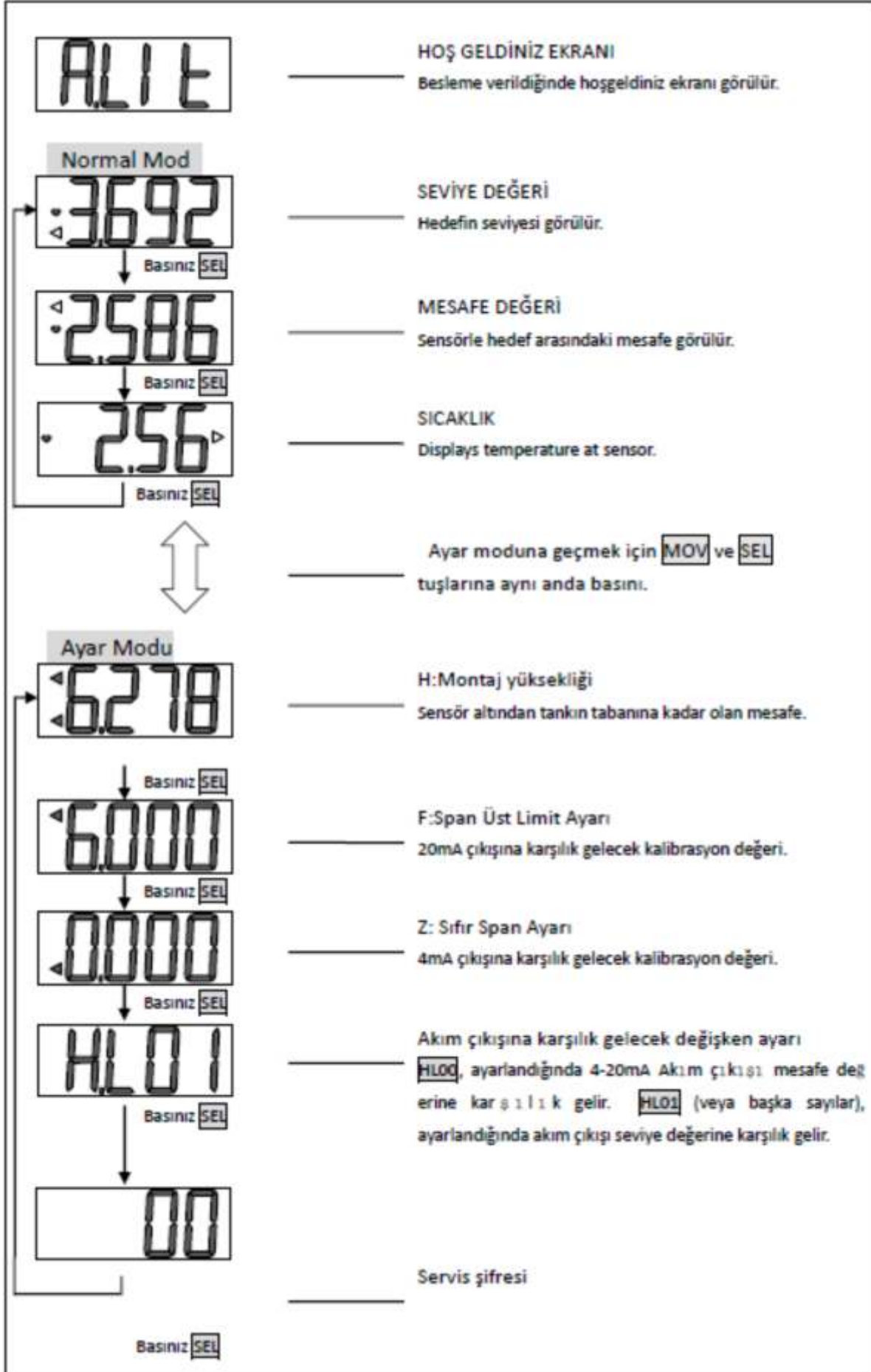
Notlar:

1. ALIT-BT 24VDC güç kaynağı ile beslenir, 30 mA den az akım çıkışı olmamalıdır.
2. ALIT-BT, ölçü bölge içindeki ve kullanıcının sipariş ettiği ölçüm aralığı dışındaki hedefleri tespit edemez. Bundan başka sensörün yüzeye dik olmasına ve sensörle yüzey arasında bir engel olmamasına dikkat ediniz.
3. Besleme verildikten sonra cihazın göstergesinde bir kaç saniye ALIT daha sonra ölçülen seviye değeri görülür.
4. Mesafeyi ve sıcaklık değerini görmek için SEL tuşuna basınız. Seviye, Mesafe ve sıcaklık değerleri sırası ile görülür.

BAĞLANTILAR

Besleme girişi: ALIT-BT 2- telli Ultrasonik Seviye Transmitteridir, 20 ...30 VDC arasında bir gerilimle beslenebilir bu aralıktaki herhangi bir voltaj değeri için ayar yapmaya gerek yoktur.





NORMAL MOD



Notlar:

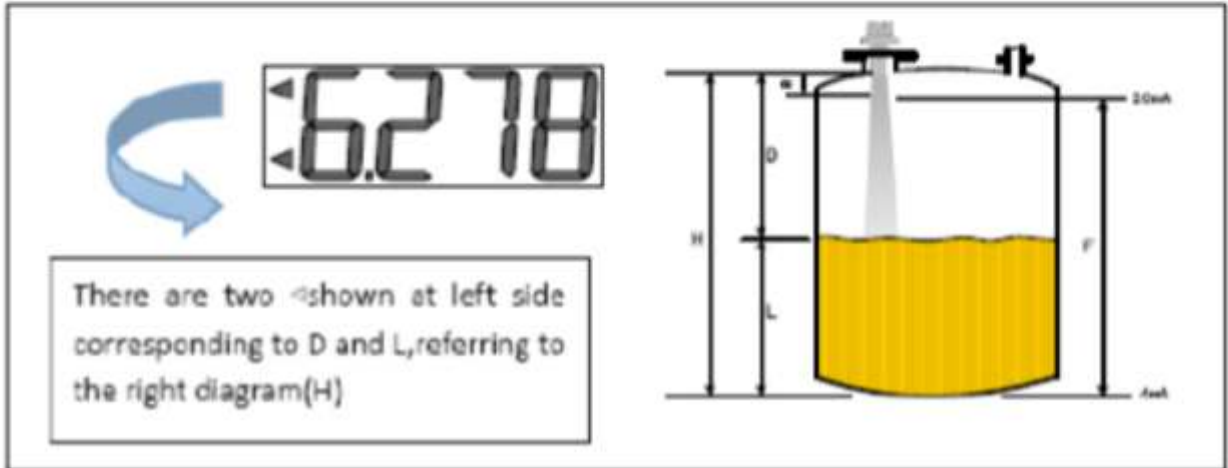
1. Besleme verildikten sonra birkaç saniye ALIT yazısı görünür sonra karşılık gelen ölçüm değeri.
2. Bir sonraki görünüm için SEL tuşuna basınız. SEL tuşuna basıldığında sırasıyla L (Seviye), D (Mesafe) ve T (Sıcaklık) değerleri gösterilecektir. MOV ve INC tuşları normal mod da çalışmaz.
3. < Sembolü yanıp sönüyorsa, iyi ekolar alınıyor anlamındadır.
4. LCD de görülen sayı < sembolünün gösterdiği değişkene karşılık gelir . yukarıdaki örnekte sembol L ye karşılık geliyor, anlamı ölçülen hedefin seviyesi 3.692.
5. Sıcaklık birimi santigrat (°C), Mesafe birimi metre (m).

KONFIGÜRASYON MODU

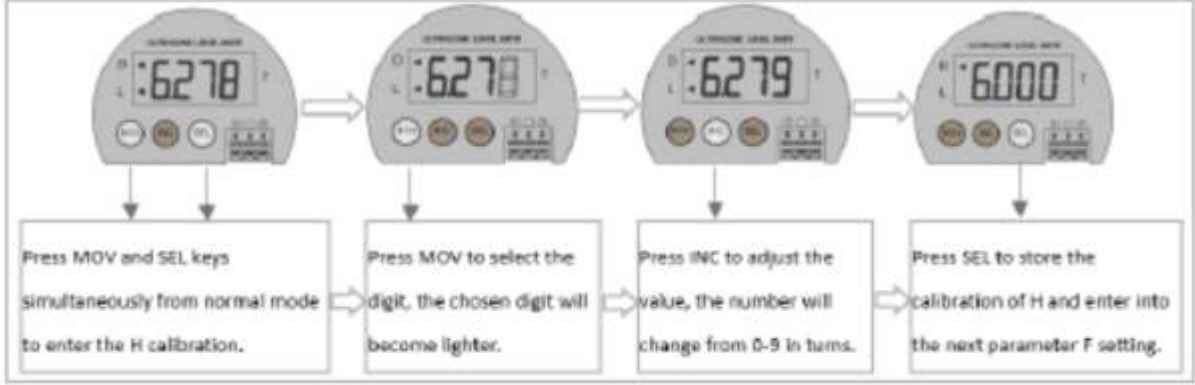
Normal modda iken MOV ve SEL tuşlarına beraber aynı anda basın, cihaz konfigürasyon moduna girecektir. (Tuşlara 1 saniyeden çok basmayınız aksi takdirde cihaz tekrardan başlatılır) Cihaz konfigürasyon modunda montaj yüksekliği, tam span ayarını (20mA, sıfır noktası ayarını (4mA)ve değişkene karşılık gelen Akım çıkışını gösterecektir.

Montaj Yüksekliği kalibrasyonu

Normal modda iken MOV ve SEL tuşlarına beraber basınız gösterge aşağıdaki gibi montaj yüksekliği kalibrasyon parametrelerini gösterecektir.



Kalibrasyon prosedürü aşağıdaki gibidir:

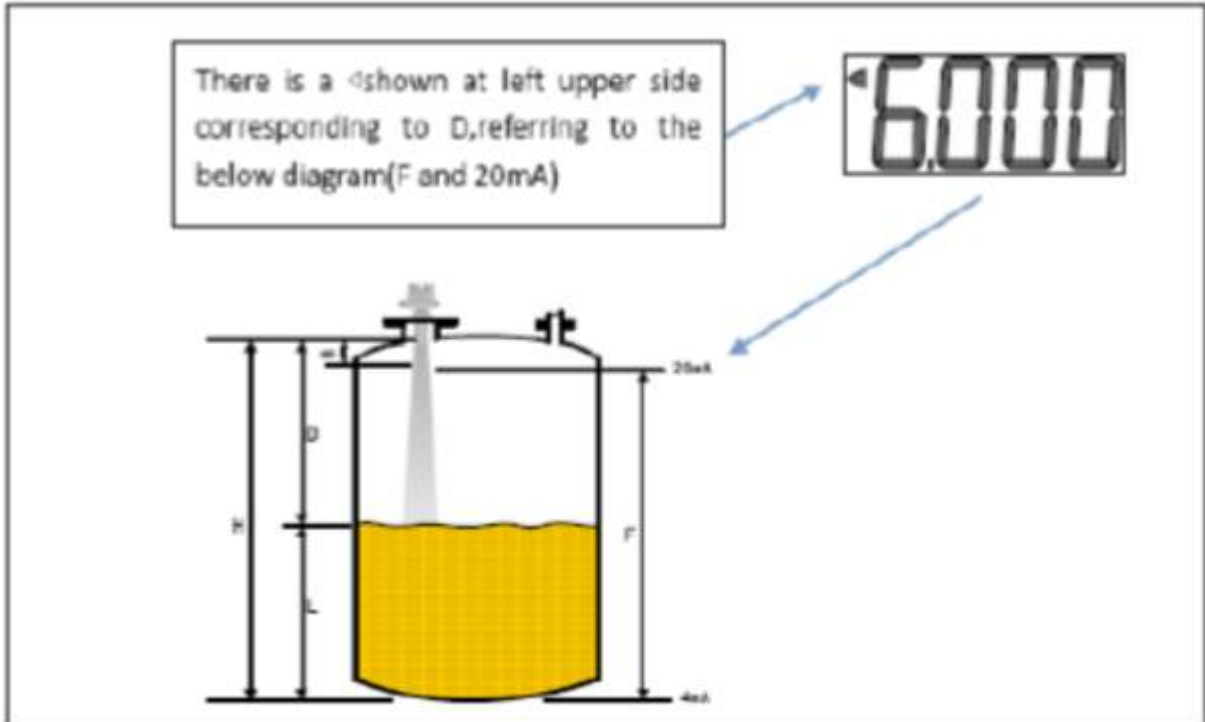


Notlar:

1. H (montaj yüksekliği) gerçek duruma uygun tam doğru olarak girilmeli, aksi takdirde ölçülen seviye değeri yanlış olacaktır.
2. H değeri D (mesafe) değerinden daha az olamaz aksi takdirde seviye değeri L (seviye) yanlış olacaktır.
3. Konfigürasyon modunda **SEL** tuşuna basıldığında girilen kalibrasyon değeri kaydedilir ve bir sonraki parametreye geçilir.

Span üst limit Ayarı---20mA çıkış kalibrasyonu

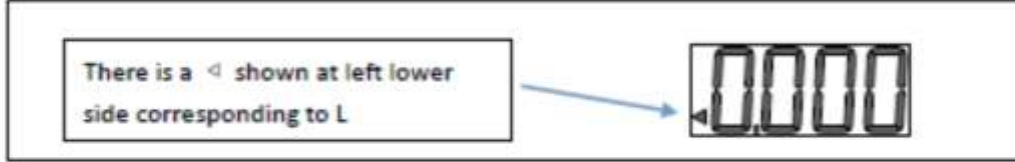
Ayar modunda ikinci parametre F (Span üst limit ayarı), karşılık gelen değere göre 20 mA akım çıkışı kalibrasyonu için, **SEL** tuşuna basın ve F değerini girin, gösterge aşağıdaki gibi ayarlanan span üst limit değerini gösterecektir.;



Not: parametre kalibrasyonunu tamamlamak için **MOV** ve **INC** tuşlarını kullanın kalibrasyonu kaydedip bir sonraki parametreye geçmek için **SEL** tuşuna basın.

Sıfır noktası (Span alt limit)---4 mA Çıkış kalibrasyonu

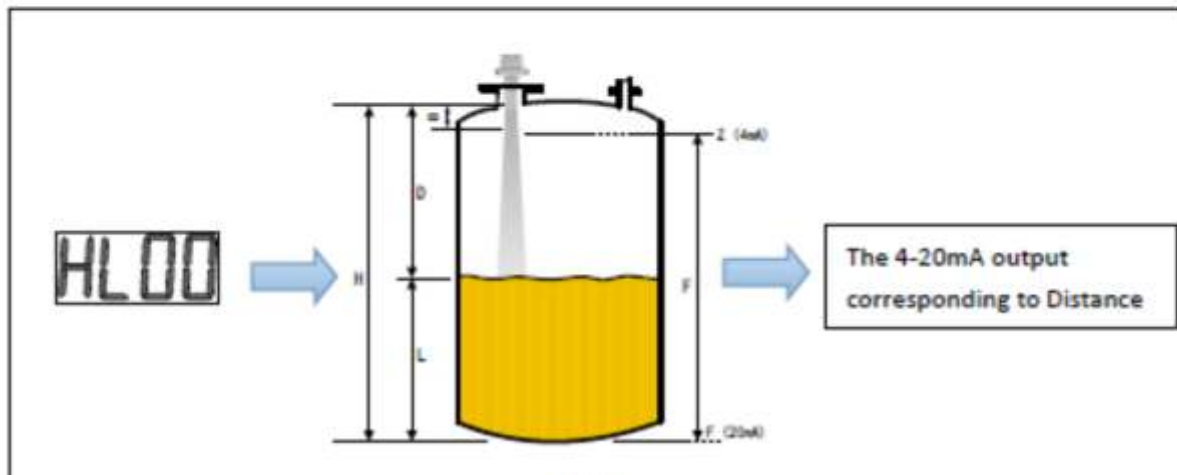
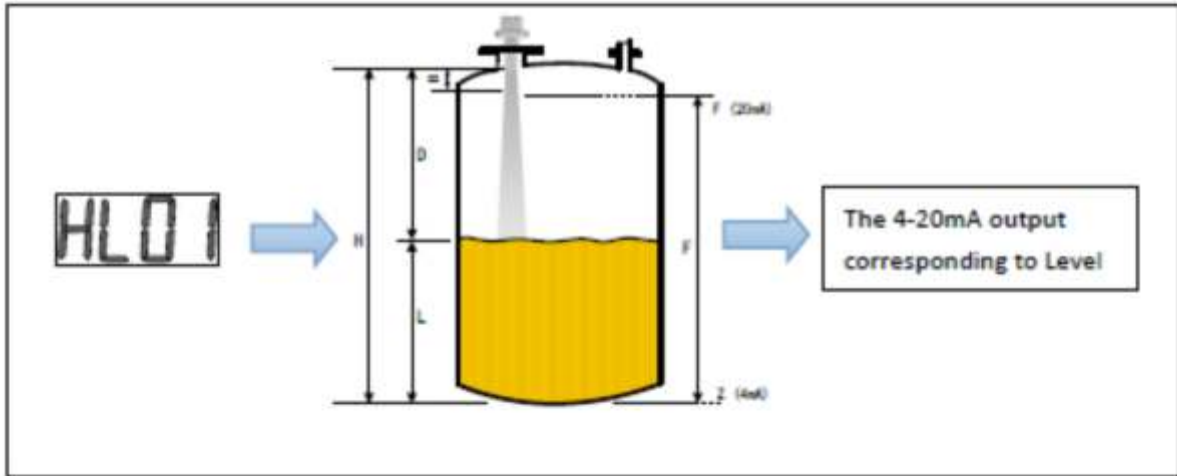
Ayar modunda üçüncü parametre Z (sıfır noktası ayarı) karşılık gelen değere göre 4mA Akım çıkışı kalibrasyonu için, **SEL** tuşuna basın ve Z değerini girin, gösterge sıfır noktası için girilen değeri aşağıdaki gibi gösterecektir.:



Not: parametre kalibrasyonunu tamamlamak için **MOV** ve **INC** tuşlarını kullanın kalibrasyonu kaydedip bir sonraki parametreye geçmek için **SEL** tuşuna basın.

Akım çıkışına karşılık gelen değişken (Seviye veya Mesafe) ayarı

Ayar modunda 4. Parametre, Akım çıkışına karşılık gelen değişken ayarıdır. **HLO0** ayarlanması halinde 4-20mA Akım çıkışı mesafeye karşılık gelir, **HLO1** (veya diğer rakamlar), akım çıkışı seviyeye karşılık gelir, aşağıdaki çizimlere bakınız.:



Dahili şifre

Ayar modunda 5. Parametre dahili şifredir. Üretici desteği almadan lütfen bu şifreyi girmeyiniz. Bu parametreden ayrılmak için **SEL** tuşuna basınız, **MOV** ve **SEL** sel tuşlarına beraber basarak ayar modundan çıkıp normal moda geçiniz.

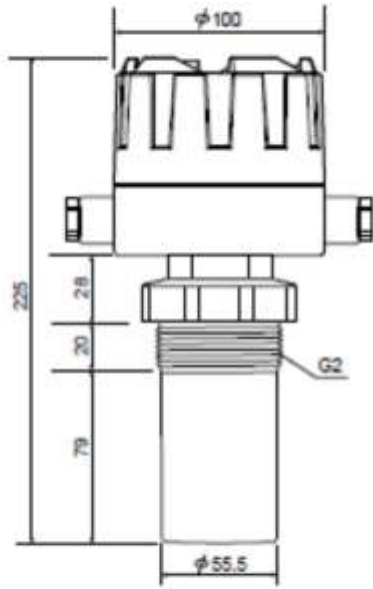
MONTAJ

Cihazın normal çalışması için kritik factor doğru montajının yapılmasıdır.

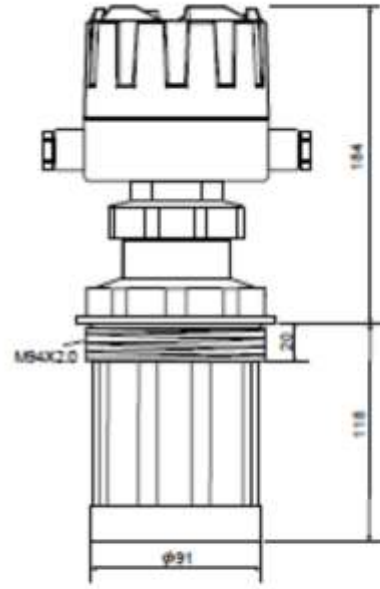
Montaj mutiaka eğitimli kişilerce ve kullanma kılavuzuna uygun olarak yapılmalıdır.

Proses sıcaklığı 75 °C, basıncı ise 1 Bar'ı aşmamalıdır.

Boyutlar



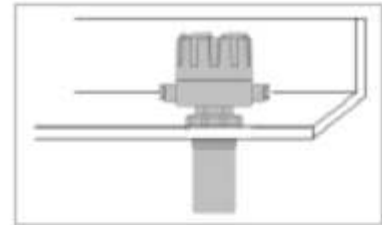
Mesafe : 4m, 6m, 8m



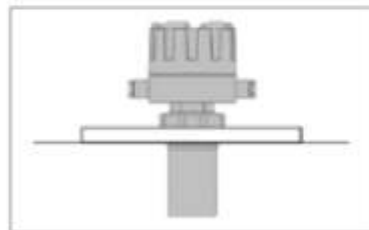
Mesafe: 10m (12m), 15m, 20m, 30m.

Montaj metodu

Köşebentli montaj:



Flanjlı montaj:

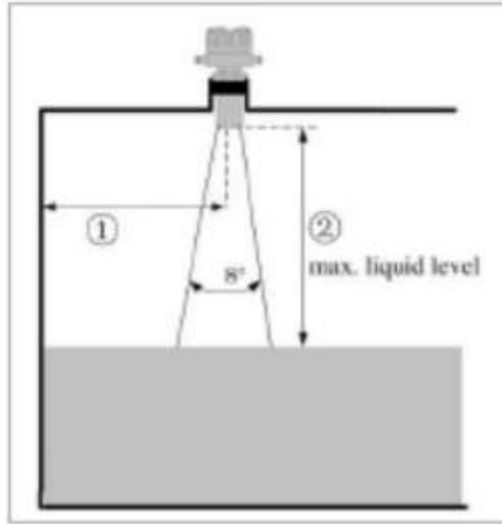


Montajda dikkat edilmesi gerekli hususlar

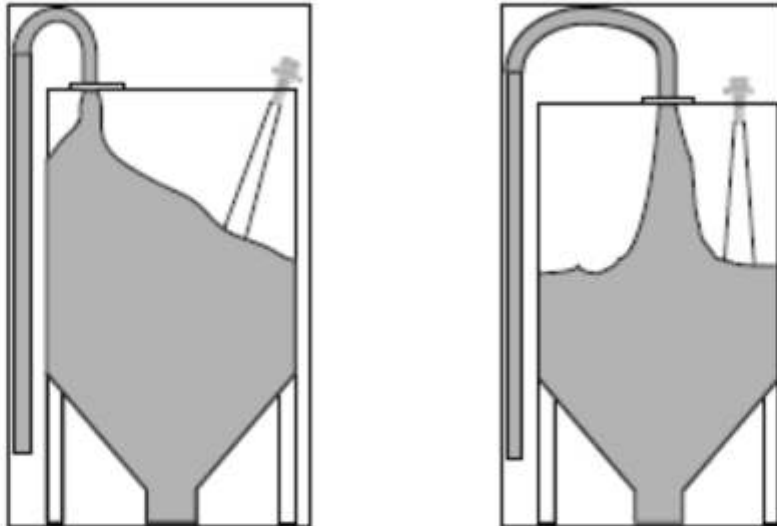
① Yayınım açısı 8° , büyük eko kayıplarından ve yanlış ekolardan kaçınmak için prob duvara 1 metreden daha yakın monte edilmemelidir.

It is advisable to maintain a distance of at least 0.6m from the center line of the probe for every foot (10cm per meter) range to the obstruction.

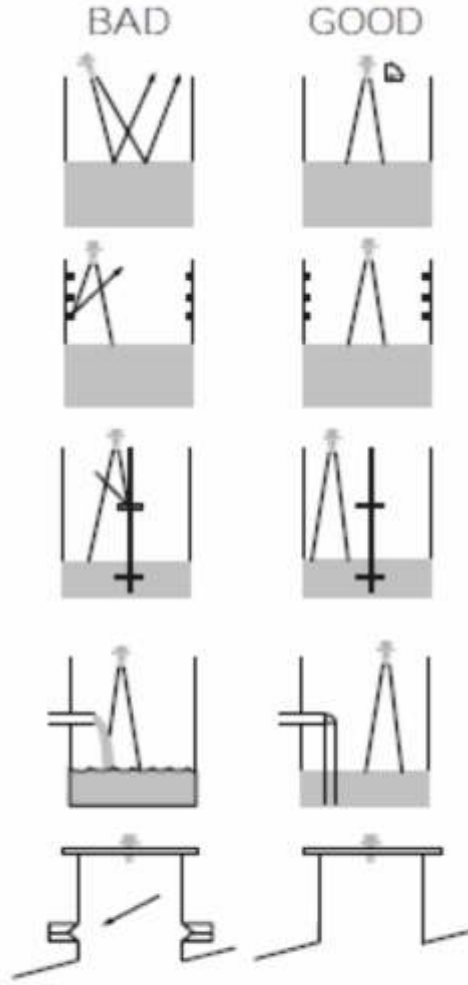
② maksimum seviye ve prob arasında ki mesafenin ölçü bölge içine girmediğinden emin olun, çünkü prob ölçü bölgeden daha yakına gelmiş katı veya sıvı yüzeylerini tespit edemez.



③ Cihazın montajı sıvı veya ölçülecek malzemeden engellenmemiş ekoların alınabileceği pozisyonda olmalıdır. Cihazı ölçülecek malzemenin yüzeyine dik açıda monte edin, özellikle katı malzemelerin ölçümlerinde.

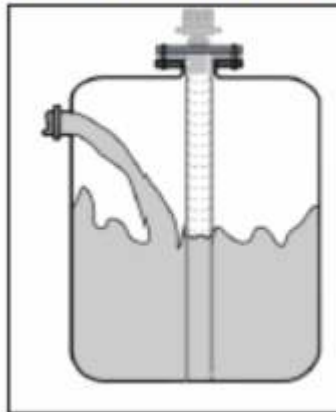


④ Cihazı Sürekli yanlış ekolara sebebiyet verecek, borulardan, merdivenlerden veya yapısal elemanlardan uzağa monte ediniz.

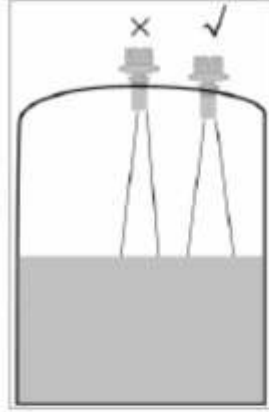


⑤ Köpük zayıf bir ultrasonic yansıtıcı olduğundan, Köpüklenebilen sıvılardan dönen ekoların miktarını azaltabilir. Ultrasonik transmitteri tank veya kuyu girişi yakınına temiz köpüksüz sıvı üzerine monte edin. Olağanüstü hallerde veya bunun mümkün olmadığı durumlarda ölçüm almak için, cihaz sıvıya daldırılmış en az 100 mm çaplı prüzsüz, Yekpare, kullanılmamış boru üzerine monte edilebilir (sakinleştirme borusu). Borunun tabanının köpük girişini engeleyecek şekilde kapatılmış olması önemlidir.

Aşırı olmadıkça sıvı yüzeyi türbülansı önemli değildir türbülans etkisi küçüktür, büyük türbülans olması halinde teknik parametreler veya sakınleştirme borusu önerilir.



- ⑥ Kubbeli veya konik konteynir üzerine montaj yaparken merkeze monte etmeyiniz.

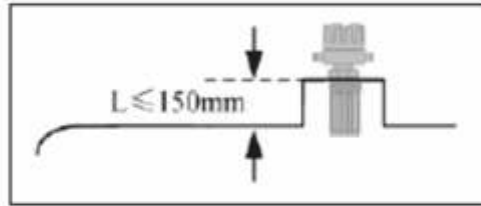


- ⑦ Soğuk sahalara monte edildiğinde boyu uzun sensörlü seviye transmitter seçilmeli, donmayı ve buzlanmayı engellemek için sensör tank içine daha çok sokulmalıdır.

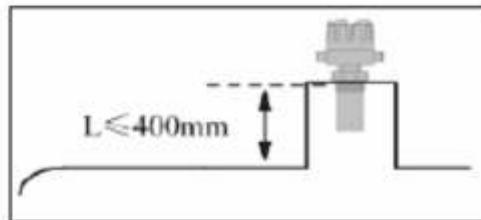


- ⑧ 8 metreden daha uzun tanklarda tank içine doğru uzatılmalıdır. Montaj borusu mümkün olduğu kadar kısa çapı mümkün olduğunca geniş olmalıdır.

10m, 15m, 20m, 30m tanklar için



4m, 6m, 8m. tanklar için



- ⑨ Metal bağlantı elemanları ve flanjlara tavsiye edilmez.
⑩ Korumasız yerlerde veya güneşi doğrudan alan yerlerde koruyucu çatı yapılması tavsiye edilir.
⑪ Tabanı dairesel veya konik çukurlu lineer olmayan tanklarda sensörü merkez dışına monte edin. İhtiyaç halinde tankın tabanına, hassasiyet için kafi ekoyu sağlayacak yansıtıcı plaka monte edilebilir.